

# 男子複 初中級

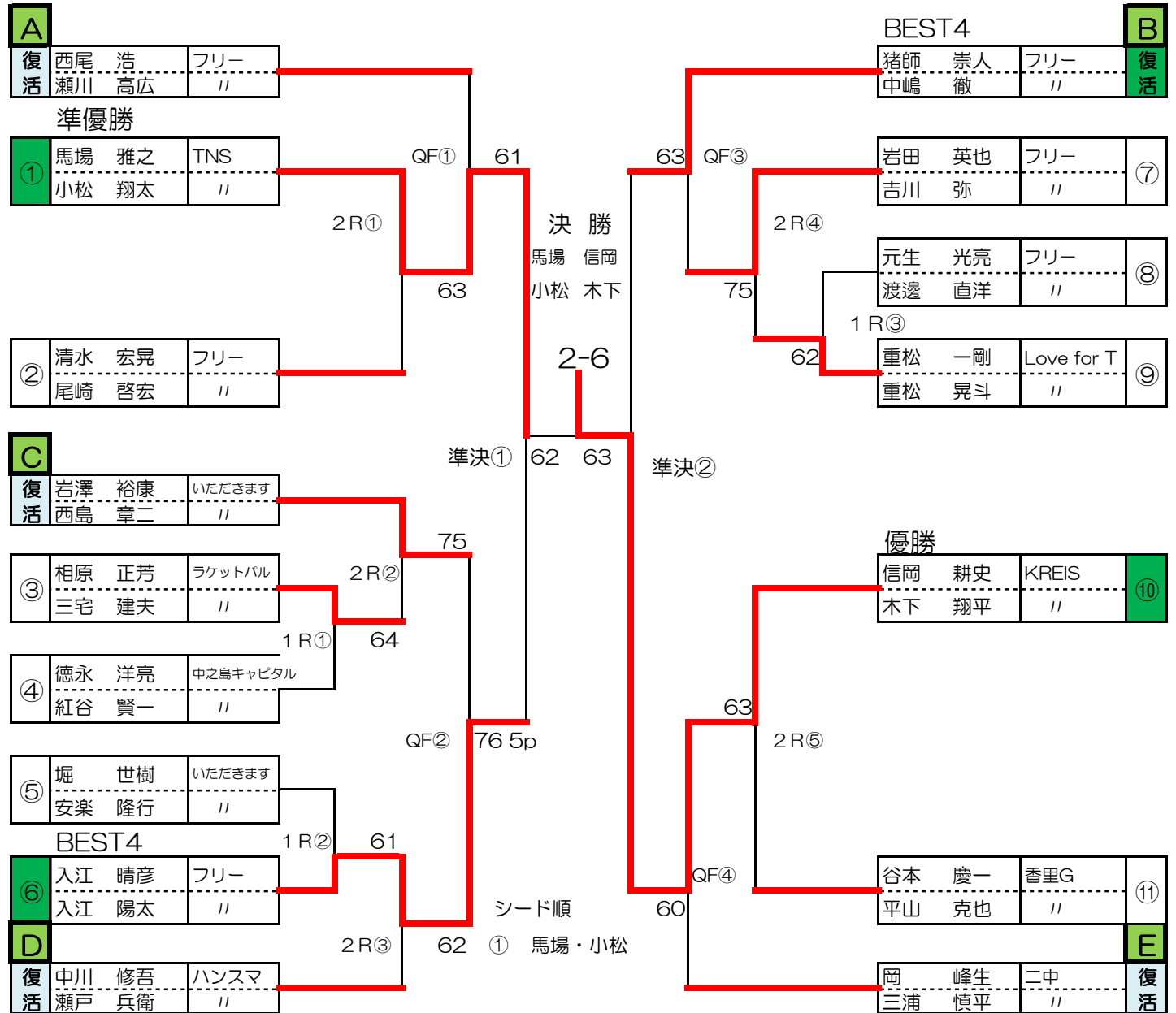
**本戦**

**全米ゾーン**

本戦	6-6TB7P先取 ノンアド方式
カムバック戦	6G先取 ノンアド方式

初戦敗退組は、復活ゾーンA・B・C・D・Eに抽選で入ります。(同じブロックは、入りません)

①⑥⑦⑫の選手が、負けた時、カムバック戦があります。



**カムバック戦**

6G先取 ノンアド方式

--	--

勝者は、復活へ