

男子複 AB級

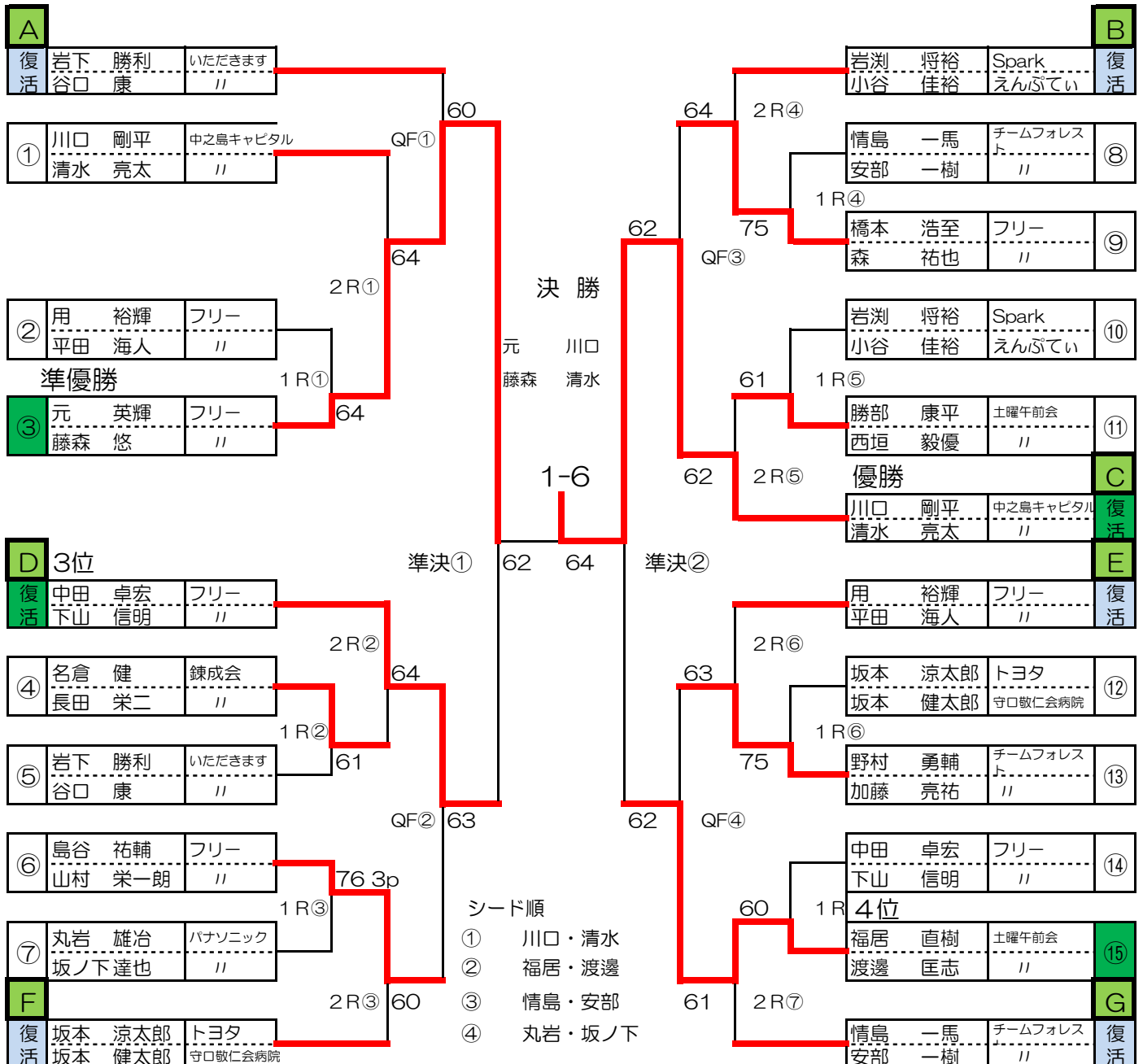
本戦

本戦	6-6TB7P先取 ノンアド方式
カムバック戦	6G先取 ノンアド方式

初戦敗退組は、復活ゾーンA・B・C・D・E・F・Gに抽選で入ります。

①の選手が、負けた時、カムバック戦があります。

(同じブロックは、入りません)



カムバック戦

川口 剛平	中之島キャピタル
清水 亮太	〃

62

丸岩 雄治	パナソニック
坂ノ下 達也	〃

3位決定戦

中田 卓宏	情島 一馬
下山 信明	安部 一樹

BYE