

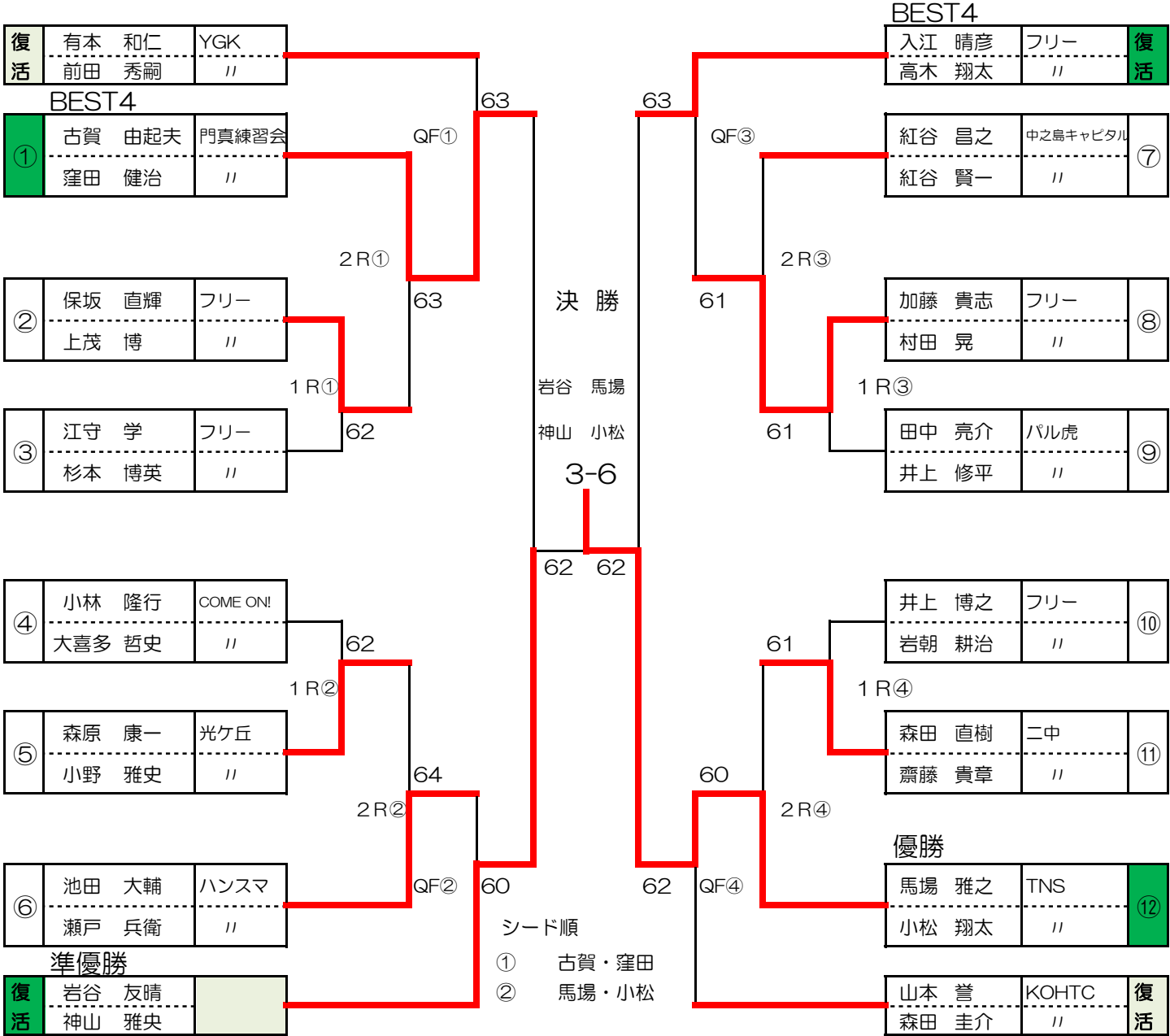
# 男子複 初中級

## 全英本戦

本戦	6-6TB7P先取 Oneデューズノンアド方式
カムバック戦	6G先取 ノンアド方式

①⑥⑦⑫の選手が、負けた時、カムバック戦があります。

初戦の敗者は、全米ゾーンに行きます。 抽選により 全米の復活A~D にはいりません



## カムバック戦

6G先取 ノンアド方式

岡・三浦	61	岩谷・神山	60	入江・高木	古川・田中	勝者は、復活へ
------	----	-------	----	-------	-------	---------