

混合複 初中級

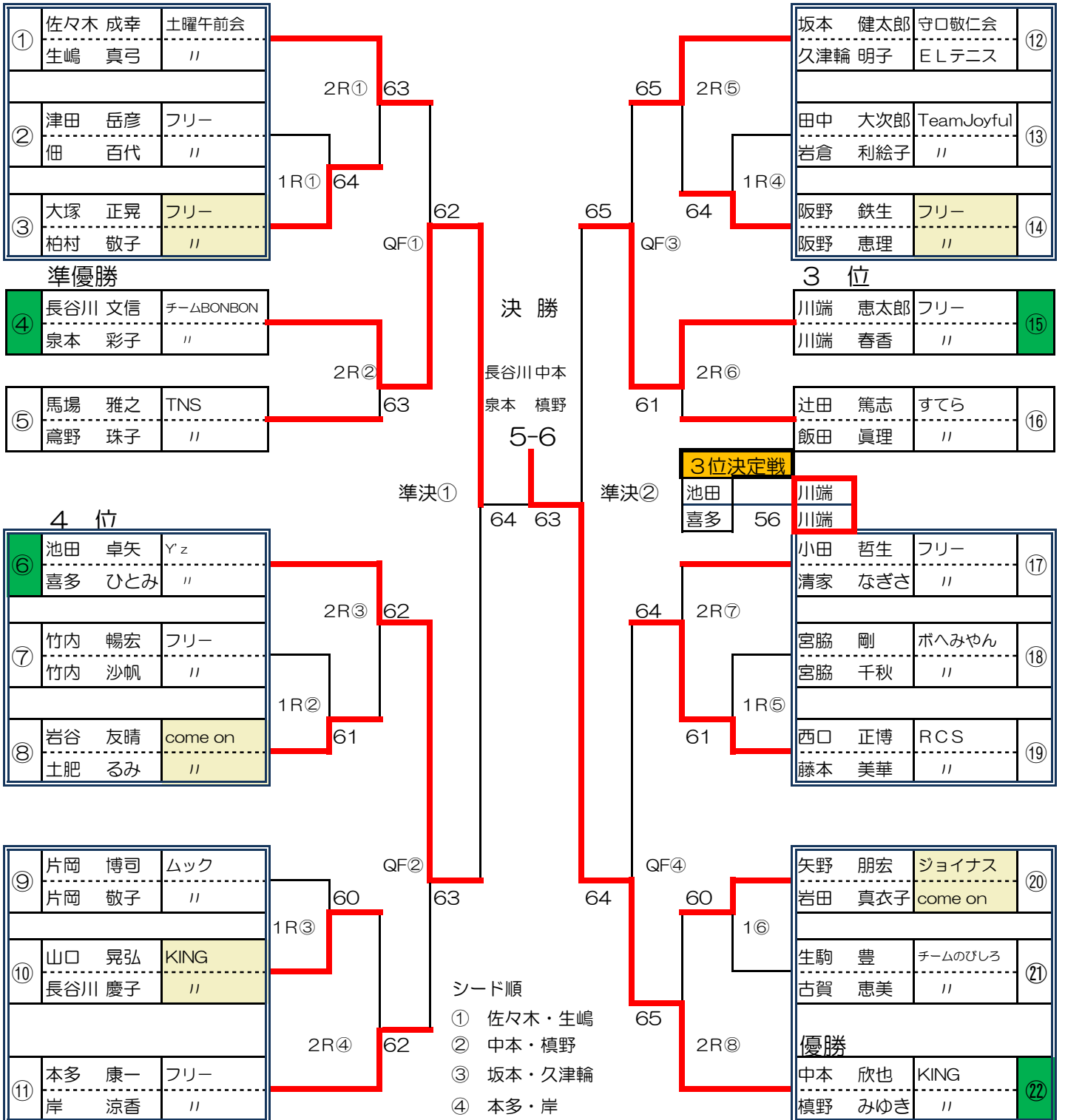
本戦

全英ゾーン

本戦

6G先取 One・デュース・ノンアド方式

初戦敗退組は、全豪の①～⑩へ抽選で入ります。枠の組サプライズ戦があります。



混合複 初中級

本戦

全米ゾーン

本戦

6G先取 One・デュース・ノンアド方式

初戦敗退組は、全豪の①～⑩へ抽選で入ります。枠の組サプライズ戦があります。

4位

